

交	00	01	5年
(令和11年3月末まで保存)			

交 企 第 1 4 5 号
令 和 5 年 7 月 1 1 日

各 所 属 長 殿

交 通 部 長

特定小型原動機付自転車の交通方法等に関する解釈及び留意事項について
道路交通法の一部を改正する法律（令和4年法律第32号）等の一部の施行に当たり、
その趣旨、内容及び留意事項については、「道路交通法の一部を改正する法律の一部の
施行に伴う交通警察の運営について」（令和5年7月11日付け交企第144号）をもって
通達されたところであるが、特定小型原動機付自転車の交通方法等に関する解釈及び
留意事項は別添のとおりであるので、事務処理上遺漏のないようにされたい。

担当 交通企画課交通部企画係

特定小型原動機付自転車の交通方法等に関する解釈及び留意事項

第1 制度の趣旨

これまで、いわゆる電動キックボード等については、その定格出力等に応じた、道路交通法の一部を改正する法律（令和4年法律第32号。以下「改正法」という。）による改正前の道路交通法（昭和35年法律第105号。以下「旧法」という。）上の自動車又は原動機付自転車に該当し、これを運転するには、必要な運転免許を受け、その車両区分に応じた交通方法によらなければならないこととされてきた。他方で、いわゆる電動キックボード等の中には、その大きさや性能上の最高速度を踏まえると、必ずしも、旧法上の自動車又は原動機付自転車と同等の交通方法等を適用することは適当ではないと認められた。

令和3年4月以降、産業競争力強化法（平成25年法律第98号）に基づき認定された新事業活動計画に従って実施される新事業活動において貸し渡される一定の大きさ及び構造の基準を満たす車両を、旧法上の小型特殊自動車と位置付けるとともに、自転車道、普通自転車通行帯等を通行することができるようにする措置を講じてきたところ、改正法の規定により、旧法上の自動車又は原動機付自転車のうち、車体の大きさ及び構造が自転車道における他の車両の通行を妨げるおそれのないものであり、かつ、その運転に関し高い技能を要しないものが「特定小型原動機付自転車」と定義され、原動機付自転車の一類型と位置付けられ、原則として車道を通行しなければならないこととされた一方で、その運転に運転免許を要しないこととされた。また、特定小型原動機付自転車のうち、一定の要件を満たすものは、特例特定小型原動機付自転車として、一部の歩道を通行することができることとされた。

第2 解釈

1 特定小型原動機付自転車について

(1) 定義

改正法による改正後の道路交通法（以下「法」という。）第2条第1項第10号の規定により、原動機を用い、かつ、レール又は架線によらないで運転する車であって、車体の大きさ及び構造が自転車道における他の車両の通行を妨げるおそれのないものであり、かつ、その運転に関し高い技能を要しないものである車として一定の基準（後記(3)参照）に該当するもののうち、軽車両、移動用小型車、身体障害者用の車及び歩行補助車等以外のものが、原動機付自転車の一類型として、「特定小型原動機付自転車」に該当する。

(2) 通行方法について

ア 法の規定の適用について歩行者とされる者について（法第2条第3項関係）

法第2条第3項第2号及び道路交通法施行規則の一部を改正する内閣府令（令和5年内閣府令第17号。以下「改正府令」という。）による改正後の道路交通法施行規則（昭和35年総理府令第60号。以下「府令」という。）第1条の8の規定により、二輪以上の特定小型原動機付自転車（側車付きのもの及び他の車両を牽引しているものを除く。）を押して歩いている者（以下単に「特定小型原動機付自転車を押して歩いている者」という。）は、法の規定の適用について歩行者とされている。よって、法第38条第1項の規定により、車両又は路面電車（以下「車両等」という。）は、特定小型原動機付自転車を押して歩いている者が横断歩道によりその進路の前方を横断し、又は横断しようとする場合には、当該横断歩道の直前で一時停止し、かつ、特定小型原動機付自転車を押して歩いている者の通行を妨げないようにしなければならない。

イ 信号の意味について（法第4条第4項関係）

法第4条第4項及び道路交通法施行令の一部を改正する政令（令和5年政令第54号）による改正後の道路交通法施行令（昭和35年政令第270号。以下「政令」という。）第2条第1項の規定により、特定小型原動機付自転車には、原則として軽車両と同様に、車両用灯器が表示する信号の意味が表示される。ただし、法第4条第4項、政令第2条第4項及び府令第3条の2の規定により、都道府県公安委員会が、歩行者用灯器が表示する信号が特定小型原動機付自転車等に対して意味を表示するものである旨を表示した場合には、特定小型原動機付自転車には、当該信号の意味が表示される。すなわち、特定小型原動機付自転車は、原則として、車両用灯器が表示する信号に従わなければならないが、歩行者用灯器に府令別記様式第1の2の2に規定する標示が表示されている場合には、当該歩行者用灯器が表示する信号に従わなければならない。

ウ 通行区分について（法第17条第1項、第3項及び第4項関係）

法第17条第1項の規定により、特定小型原動機付自転車は、歩道又は路側帯（以下「歩道等」という。）と車道の区別のある道路においては、車道を通行しなければならない。ただし、同項ただし書の規定により、道路外の施設又は場所に入出するためやむを得ない場合において歩道等を横断するときなどにおいては必要な限度で歩道等を通行することができるが、同条第2項の規定により、この場合においては、歩道等に入る直前で一時停止し、かつ、歩行者の通行を妨げないようにしなければならない。

また、同条第3項の規定により、特定小型原動機付自転車（側車付きのもの及び他の車両を牽引しているものを除く。）は、自転車道を通行することができる。

さらに、同条第4項の規定により、特定小型原動機付自転車は、道路（歩道等と車道の区別のある道路においては、車道をいう。以下第2において同

じ。)の中央(軌道が道路の側端に寄って設けられている場合においては当該道路の軌道敷を除いた部分の中央とし、道路標識又は道路標示(以下「道路標識等」という。)による中央線が設けられているときはその中央線の設けられた道路の部分を中央とする。)から左の部分を通行しなければならない。

エ 左側端寄り通行等について(法第18条第1項本文及び第2項関係)

法第18条第1項の規定により、特定小型原動機付自転車は、軽車両と同様に、車両通行帯の設けられた道路を通行する場合を除き、道路の左側端に寄って通行しなければならない。

また、同条第2項の規定により、特定小型原動機付自転車は、歩道と車道の区別のない道路を通行する場合その他の場合において、歩行者の側方を通過するときは、これとの間に安全な間隔を保ち、又は徐行しなければならない。

オ 右折方法について(法第34条第3項関係)

法第34条第3項の規定により、特定小型原動機付自転車は、右折するときは、あらかじめその前からできる限り道路の左側端に寄り、かつ、交差点の側端に沿って徐行しなければならない。すなわち、特定小型原動機付自転車は、一般原動機付自転車と異なり、常に、いわゆる二段階右折の方法により右折しなければならないこととされている。

(3) 車体の大きさ及び構造の基準

特定小型原動機付自転車の車体の大きさについては、普通自転車の大きさの基準と同様、府令第1条の2の2第1号の規定により、長さは190センチメートルを、幅は60センチメートルを、それぞれ超えないものである必要がある。長さとは、特定小型原動機付自転車の最前点と最後点の間の水平距離をいい、幅とは、特定小型原動機付自転車の左右方向の最大距離をいい、それぞれ、泥よけ、スタンド等の取付け部品を含む。

次に、特定小型原動機付自転車の車体の構造については、同条第2号の規定により、次のアからオまでに掲げる全ての基準に該当するものである必要がある。

ア 原動機として、定格出力が0.60キロワット以下の電動機を用いること。

特定小型原動機付自転車の定格出力については、電動機を用いる二輪の一般原動機付自転車と同様に、0.60キロワット以下である必要がある。

イ 20キロメートル毎時を超える速度を出すことができないこと。

特定小型原動機付自転車の性能上の最高速度については、自転車の実勢速度を踏まえ、20キロメートル毎時とされ、この速度を超える速度で進行することができないものである必要がある。

この点、平坦舗装路において20キロメートル毎時を超える速度で進行することができる車両は、本基準に該当しないほか、速度抑制装置が故障していることにより、20キロメートル毎時を超える速度で進行することができる場合も、

本基準に該当しない。

ウ 構造上出すことができる最高の速度を複数設定することができるものにあつては、走行中に当該最高の速度の設定を変更することができないこと。

特定小型原動機付自転車については、道路若しくは交通の状況に応じて通行させること又は法第17条の2第1項に規定する特例特定小型原動機付自転車として一部の歩道を通行させることを目的として、性能上の最高速度を複数設定することができるものが想定されるところ、性能上の最高速度を複数設定することができるものにあつては、停止しなければ当該最高速度の設定を変更することができないものである必要がある。

エ オートマチック・トランスミッションその他のクラッチの操作を要しない機構がとられていること。

特定小型原動機付自転車は、その運転に関し高い技能を要さないものとして、クラッチの操作を要しない機構がとられているものである必要がある。

クラッチの操作を要しない機構とは、オートマチック・トランスミッション及びそれと同様の機能を果たすもので、クラッチ・ペダル等のクラッチを操作するための装置の操作を要しない機構をいう。

オ 道路運送車両の保安基準（昭和26年運輸省令第67号。以下「保安基準」という。）第66条の17に規定する最高速度表示灯が備えられていること。

(ア) 保安基準の規定

保安基準第66条の17及び道路運送車両の保安基準の細目を定める告示（平成14年国土交通省告示第619号。以下「細目告示」という。）の規定により、法上の特定小型原動機付自転車には、最高速度表示灯を備えなければならない。最高速度表示灯は、昼間にその前方及び後方25mの距離から点灯を確認できるものであり、かつ、その照射光線が、他の交通を妨げないものであること、灯光の色が緑色であること、性能上の最高速度が6キロメートル毎時を超える場合には、常に点灯するものであること、原動機が作動している場合に、常に点灯又は点滅している構造であることとされている。

また、最高速度表示灯は、細目告示の規定により、方向指示器と兼用することができることとされ、方向指示器と兼用し、方向を指示している場合にあつては、方向を指示している側のものが消灯する構造であることとされている。

(イ) 府令の規定について

特定小型原動機付自転車は、保安基準第66条の17に規定する最高速度表示灯を備えている必要がある。

この点、特定小型原動機付自転車の最高速度表示灯が故障し、又は滅灯している場合であっても本基準に該当し、車体の大きさ及び他の構造の基準に該当する限り、当該車両は引き続き特定小型原動機付自転車に該当するが、当該車両は、法第62条に規定する整備不良車両に当たり得る。

2 特例特定小型原動機付自転車について

(1) 定義

法第17条の2第1項本文の規定により、一定の基準（後記(3)参照）に該当するもので、他の車両を牽引していないもの（遠隔操作により通行させることができるものを除く。）が「特例特定小型原動機付自転車」と定義されている。

(2) 通行方法について

ア 歩道通行について（法第17条の2第1項関係）

法第17条の2第1項本文の規定により、特例特定小型原動機付自転車は、道路標識等により特例特定小型原動機付自転車が通行することができることとされている歩道を通行することができる。また、同条第2項の規定により、特例特定小型原動機付自転車が当該歩道を通行する場合には、当該歩道の中央から車道寄りの部分（普通自転車通行指定部分があるときは、当該普通自転車通行指定部分）を原則として徐行しなければならない。また、特例特定小型原動機付自転車の進行が歩行者の通行を妨げることとなるときは、一時停止しなければならない。

この点、徐行とは、特例特定小型原動機付自転車が直ちに停止することができるような速度で進行することをいい、特例特定小型原動機付自転車の性能上の最高速度が6キロメートル毎時以下であることを踏まえると、特例特定小型原動機付自転車は、原則として徐行しているものと解されるが、道路又は交通の状況を踏まえ、歩行者の進行を妨げることとなるときには、一時停止しなければならない。

イ 路側帯通行について（法第17条の3関係）

法第17条の3第1項の規定により、特例特定小型原動機付自転車は、著しく歩行者の通行を妨げることとなる場合を除き、道路の左側部分に設けられた路側帯（特例特定小型原動機付自転車及び軽車両の通行を禁止することを表示する道路標示によって区画されたものを除く。以下同じ。）を通行することができる。同条第2項の規定により、歩行者の通行を妨げないような速度と方法で進行しなければならない。

(3) 基準

法第17条の2第1項本文の規定により、次のアからウまでに掲げる全ての基準に該当するものでなければ、特例特定小型原動機付自転車として適法に歩道等を通行させることはできない。

ア 保安基準第66条の17第2項及び第3項の基準に適合する最高速度表示灯を点滅させることにより表示していること。

(ア) 保安基準の規定について

保安基準第66条の17第2項及び第3項並びに細目告示の規定により、最高速度表示灯は、前記第2の1(3)オ(ア)に例示した基準に加え、特定小型

原動機付自転車が、性能上の最高速度が6キロメートル毎時を超えないことを他の交通に示すことができ、かつ、当該速度が6キロメートル毎時を超えない場合に限り、毎分60回以上120回以下の一定の周期で常に点滅するなど、一定の基準に適合するものでなければならない。

(イ) 法及び府令の規定について

法第17条の2第1項第1号及び府令第5条の6の2第1項の規定により、特例特定小型原動機付自転車は、歩道等を通行する間、当該特定小型原動機付自転車が歩道等を通行することができるものであることを保安基準第66号の17第2項及び第3項の基準に適合する最高速度表示灯を点滅させることにより表示している必要がある。

この点、最高速度表示灯が故障し、又は滅灯している場合には、本基準に該当しない。

イ 6キロメートル毎時を超える速度を出すことができないものであること

法第17条の2第1項第2号及び府令第5条の6の2第2項の規定により、特例特定小型原動機付自転車は、前記アの表示をしている場合においては、車体の構造上、歩道等における歩行者の通行を妨げるおそれがない速度として6キロメートル毎時を超える速度を出すことができないものである必要がある。

この点、平坦舗装路において6キロメートル毎時を超える速度で進行することができる車両は、本基準に該当しない。

ウ 歩行者の通行を妨げるおそれのないものであること

法第17条の2第1項第3号及び府令第5条の6の2第3項の規定により、特例特定小型原動機付自転車は、車体の構造が歩道等における歩行者の通行を妨げるおそれのないものとして、次に掲げる全ての基準に該当するものである必要がある。

(ア) 側車を付していないこと。

側車とは、側面に付された車で、通常、積載装置等と一体となっているものをいう（前記第2の1(2)ア及びウにおいて同じ。）。

(イ) 制動装置が走行中容易に操作できる位置にあること。

制動装置が走行中容易に操作できる位置とは、ブレーキ・レバー又はブレーキ・ペダルが通常の乗車姿勢にある運転者により、手又は足を用いて容易に操作できる位置をいう。

(ウ) 歩行者に危害を及ぼすおそれがある鋭利な突出部がないこと。

歩行者に危害を及ぼすおそれがある鋭利な突出部とは、次のa又はbに掲げる基準に該当するものをいう。

a 保護キャップ等で、容易に離脱しないよう被覆されている部分を除き、鋭利な形状で本体より8mm以上突出している部分があること。

b 歩行者の身体に触れやすい部分に^{せん}剪断や切削したままの状態のもの又

は溶接等によるバリ等の鋭利な先鋭部があること。

3 法その他法令の規定の適用

(1) 放置違反金制度及び交通反則通告制度について

特定小型原動機付自転車は、原動機付自転車の一類型であることから、その大きさ、性能上の最高速度等に鑑みて一般原動機付自転車と異なる取扱いをすることが適当と認められる規定を除き、基本的には、一般原動機付自転車に適用される規定は、特定小型原動機付自転車にもそのまま適用することされ、放置違反金制度及び交通反則制度の制度の対象とされている。

(2) 運転者等に係る規制

ア 乗車用ヘルメット着用の努力義務

法第71条の4第3項の規定により、特定小型原動機付自転車の運転者については、自転車と同様に、乗車用ヘルメットをかぶるよう努めなければならない。

特定小型原動機付自転車の運転者がかぶるよう努めなければならないこととされている乗車用ヘルメットには、法令上の基準は設けられていないものの、交通の方法に関する教則及び交通安全教育指針の一部を改正する件（令和5年国家公安委員会告示第15号）による改正後の交通の方法に関する教則（昭和53年国家公安委員会告示第3号）において、自転車用の乗車用ヘルメットと同様に、SGマーク等の安全性を示すマークが付いたものを使用することを推奨している。

イ 自動車損害賠償責任保険等の加入

自動車損害賠償保障法（昭和30年法律第97号）第5条並びに第8条及び第9条の5の規定により、特定小型原動機付自転車は、自動車損害賠償責任保険又は自動車損害賠償責任共済の契約が締結され、かつ、自動車損害賠償責任保険証明書又は自動車損害賠償責任共済証明書を備え付けなければ、運行の用に供してはならない。

また、同法第9条の3第1項及び第9条の5第2項並びに自動車損害賠償保障法施行規則（昭和30年運輸省令第66号）第1条の5第3項の規定により運転者室又は前面ガラスのない特定小型原動機付自転車は、標識（地方税法（昭和25年法律第226号）第463条の18第3項（同法第1条第2項において準用する場合を含む。）に規定する標識をいう。以下第2において同じ。）

（標識が存しない場合及び標識に貼り付けることが困難な場合にあつては、原動機付自転車の前面）に見やすいように貼り付けることによって保険標章又は共済標章を表示しなければ、運行の用に供してはならない。

ウ その他

法第30条の規定により、車両は、道路標識等により追越しが禁止されている道路の部分及び同条各号に掲げるその他の道路の部分において、特定小型原動機付自転車を追い越すため、進路を変更し、又は前車の側方を通過して

もよい。

その他の特定小型原動機付自転車を対象とする法の規定の適用は別紙1のとおりである。

第3 運用上の留意事項

1 法上の車両該当性及び構造の基準について

(1) 車両該当性

いわゆる電動キックボード等は、その大きさ及び構造により、原則として、法上の自動車、一般原動機付自転車又は特定小型原動機付自転車（特例特定小型原動機付自転車に該当するものを含む。）に該当することとなるが、原動機が備えられていないキックボードは、法上の車両に該当せず、いわゆる遊具に該当し、法第76条第4項第3号の規定により、交通のひんぱんな道路において用いてはならないこととなる。

また、特定小型原動機付自転車の原動機用蓄電池を取り外すことにより、原動機を用いて通行させることができない場合であっても、一時的に原動機を用いることができないことをもって法上の車両に当たらないものと解すべきでないことに留意すること。

(2) 構造の基準

特定小型原動機付自転車の大きさ及び構造の基準については、前記第2の1(3)のとおりであるが、これらの基準に該当するものであれば、いわゆる電動キックボード等の立ち乗りの車両のほか、座り乗りの車両についても、特定小型原動機付自転車に該当することに留意すること。

なお、道路運送車両法（昭和26年法律第185号）上の特定小型原動機付自転車について、製作者等は、その型式について、国土交通大臣による型式認定又は性能等確認実施機関による性能等確認を受けた場合には、保安基準に適合する車両に、特定小型原動機付自転車に表示しなければならないこととされている型式認定番号標又は性能等確認済シール（以下「型式認定番号標等」という。）を表示することとされていることから、法上の特定小型原動機付自転車の構造の基準（府令第1条の2の2第2号ニを除く。）に該当するものであるかどうかの判断に当たっては、型式認定番号標等の表示を参考とすること。

2 法上の運転該当性について

法第2条第1項第17号の規定により、運転とは、道路において、車両等をその本来の用い方に従って用いることをいう。

この点、原動機を用いて特定小型原動機付自転車を通行させる行為のみならず、原動機を用いずに、下り坂を惰性で通行させ、又は地面を足で蹴って通行させる行為であっても、下り坂で制動装置を解放すれば直ちに特定小型原動機付自転車が動き出すような状態で制動装置を解放した場合や、地面を足で蹴って人の力のみにより容易に通行させることができる特定小型原動機付自転車をその方法により通行させた場合には、それぞれ、制動装置を解放した時点、地面を足で蹴

った時点をもって法上の運転に当たると解すべきことに留意すること。

3 特例特定小型原動機付自転車の歩道等通行について

前記第2の2(1)のとおり、法第17条の2第1項及び第17条の3の規定により、特例特定小型原動機付自転車は、歩道については道路標識等によって特例特定小型原動機付自転車が通行することができることとされている歩道を、路側帯については道路の左側に設けられた路側帯を、それぞれ通行することができるにとどまり、全ての歩道等を通行することができるものではないことに留意すること。

また、道路標識等により特例特定小型原動機付自転車が歩道を通行できるとされている場合であっても、法第17条の2第1項ただし書の規定に基づき、警察官又は交通監視員が当該歩道を通行してはならない旨を指示することとができることから、歩道の通行状況等に照らして、歩行者の安全を確保するため必要があると認められた場合には、特定小型原動機付自転車の運転者に対して、その旨指示を行うこと。

4 保安基準について

保安基準上、特定小型原動機付自転車には、制動装置、前照灯、尾灯、制動灯、後部反射器、警音器、方向指示器等を備えなければならないこととされている一方で、番号灯、後写鏡、速度計等の備付けを要しないこととされていることに留意すること。

5 違反者情報の提供について

特定小型原動機付自転車を貸し渡すことを業とする者（以下「シェアリング事業者」という。）から特定小型原動機付自転車の貸渡しを受けた利用者が当該特定小型原動機付自転車の利用に関して法その他法令に違反した場合において、当該シェアリング事業者が当該違反に係る日時、場所、利用者名その他個人情報を提供するときは、デジタル社会の形成を図るための関係法律の整備に関する法律（令和3年法律第37号）第51条の規定による改正後の個人情報の保護に関する法律（平成15年法律第57号）第69条第2項第1号の規定により、あらかじめ、当該利用者の同意を得た上で行うこと。

第4 経過措置について

道路運送車両の保安基準第2章及び第3章の規定の適用関係の整理のため必要な事項を定める告示（平成15年国土交通省告示第1318号）の規定により、令和5年6月30日以前に製作された法上の特定小型原動機付自転車には、令和6年12月22日までの間、保安基準第66条の17の規定は適用されないことから、保安基準上、最高速度表示灯は備えなくてもよいこととされている。

これを踏まえ、改正府令附則第2項の規定により、令和5年6月30日以前に製作された保安基準上の特定小型原動機付自転車について、型式認定番号標等又は標識（条例で定めるところにより、特定小型原動機付自転車に取り付けることとされる小型の標識をいう。以下同じ。）（型式認定番号標等の様式及び標識の標

準様式については別紙2参照)を車両に見やすいように表示することにより、令和6年12月23日までの間にあっては、府令第1条の2の2第2号ホに規定する最高速度表示灯を備えずとも、法上の特定小型原動機付自転車に該当することとされた。したがって、令和5年7月1日以降に製作された車両は、同日以降、最高速度表示灯を備えていなければ、法上の特定小型原動機付自転車に該当しない。

他方、法第17条の2第1項第1号及び府令第5条の6の2第1項の規定については、経過措置が設けられていないことから、令和5年7月1日以降、最高速度表示灯を点滅させることができない車両は、特例特定小型原動機付自転車に該当せず、適法に歩道等を通行させることができないことに留意すること。

特定小型原動機付自転車を対象とする道路交通法違反一覧表（令和5年7月1日時点）

※ ■は、改正法で新たに規定された違反

※ 網掛けは、特定小型原動機付自転車を対象としない違反

	違反名	違反の主体	法条	罰則						反則金の額 (単位千円)	危険行為
				罰条	罰金・料料 (単位万円)	懲役	禁錮	過失 (単位万円)	両罰		
1	警察官現場指示違反	車両等	四I後段	百十九I①	五	三月					
2	混雑緩和措置命令違反	車両等	六II	百二十I①	五						
3	警察官通行禁止制限違反	車両等	六IV	百十九I①	五	三月					
4	信号無視（赤色等・点滅）	車両等	七	百十九I②・III	五	三月		十	5・6	○	
5	通行禁止違反	車両等	八I	百十九I②・III	五	三月		十	5	○	
6	通行許可条件違反	車両	八V	百二十一I③	二				3		
7	歩行者用道路徐行違反	車両	九	百十九I②・III	五	三月		十	5	○	
8	通行区分違反（車両の歩道等通行）	車両	十七I	百十九I⑥	五	三月			6	○	
9	通行区分違反（歩道等横断時の歩行者妨害）	車両	十七II	百十九I⑥	五	三月			6		
	通行区分違反（自転車道通行違反）	車両 (特定小型原動機付自転車、 二輪又は三輪の自転車等を除く。)	十七III	百十九I⑥	五	三月			6		
10	通行区分違反（右側通行）	車両	十七IV	百十九I⑥	五	三月			6	○	
11	通行区分違反（安全地帯等立入）	車両	十七VI	百十九I⑥	五	三月			6	○	
12	■ 歩道徐行等義務違反	特例特定小型原動機付自転車	十七の二II	百二十一I⑧	二				3	○	
13	路側帯進行方法違反	特例特定小型原動機付自転車、軽車両	十七の三II	百二十一I⑧	二				3	○	
14	歩行者側方安全間隔不保持等	車両	十八II	百十九I⑥	五	三月			5		
	軽車両並進禁止違反	軽車両	十九	百二十一I⑧	二						
15	通行帯違反	車両	二十	百二十一I③・III	五			五	5		
16	軌道敷内違反	車両 (トロリーバスを除く。)	二十一	百二十一I⑧	二				3		
17	速度超過	車両 (トロリーバスを除く。)	二十二I	百十八I①・III	十	六月	三月	十	6~12		
18	急ブレーキ禁止違反	車両等	二十四	百十九I③	五	三月			5		
19	道路外左折方法違反	車両	二十五I	百二十一I⑧	二				3		
	道路外右折方法違反	車両 (特定小型原動機付自転車、 軽車両等を除く。)	二十五II	百二十一I⑧	二				3		
20	道路外右左折合図車妨害	車両	二十五III	百二十I②	五				5		
21	法定横断等禁止違反	車両	二十五の二I	百十九I⑥	五	三月			5		
22	指定横断等禁止違反	車両	二十五の二II	百二十一I④・III	五			五	5		
23	車間距離不保持	車両等	二十六	百二十I②	五				5		
24	進路変更禁止違反	車両	二十六の二II	百二十I②	五				5		

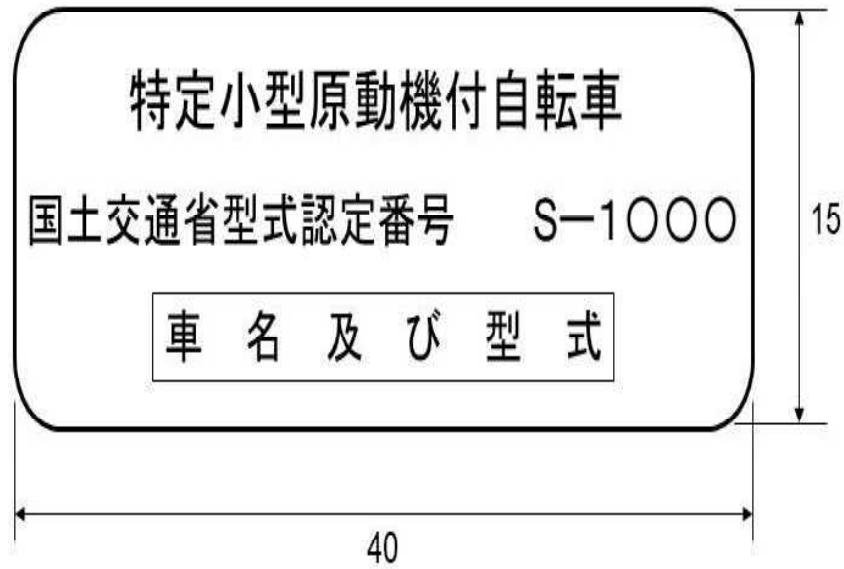
25	進路変更禁止違反（道路標示）	車両	二十六の二III	百二十I③・III	五			五		5	
26	追いつかれた車両の義務違反	車両 (乗合自動車、トロリーバスを除く。)	二十七	百二十I②	五					5	
27	追越し違反（追越しの方法）	車両	二十八	百十九I⑥	五	三月				6	
28	追越し違反（追越し禁止の場合）	車両	二十九	百十九I⑥	五	三月				6	
29	追越し違反（追越し禁止場所）	車両	三十	百十九I⑤・III	五	三月		十		6	
30	路面電車後方不停止	車両	三十一	百十九I⑥	五	三月				5	
31	乗合自動車発進妨害	車両	三十一の二	百二十I②	五					5	
32	割込み等	車両	三十二	百二十I②	五					5	
33	踏切不停止等	車両等	三十三I	百十九I⑤・III	五	三月		十		6	
34	遮断路切立入り	車両等	三十三II	百十九I⑤・III	五	三月		十		7	○
35	交差点左折方法違反	車両	三十四I	百二十一I⑧	二					3	
	交差点右折方法違反（自動車等）	自動車、一般原動機付自転車、 トロリーバス	三十四II 三十四IV	百二十一I⑧	二					3	
36	交差点右折方法違反（特定小型原動機付自転車等）	特定小型原動機付自転車、軽車両	三十四III	百二十一I⑧	二					3	
	交差点右折方法違反（二段階右折）	一般原動機付自転車	三十四V	百二十一I⑧	二					3	
37	交差点右左折等合図車妨害	車両	三十四VI	百二十I②	五					5	
	指定通行区分違反	車両 (特定小型原動機付自転車、 軽車両等を除く。)	三十五I	百二十I③・III	五			五		5	
38	交差点右左折等合図車妨害（指定通行区分）	車両	三十五II	百二十I②	五					5	
39	環状交差点左折等方法違反	車両	三十五の二	百二十一I⑧	二					3	
40	交差点優先車妨害（左方車両等優先）	車両等	三十六I	百二十I②	五					5	○
41	優先道路通行車妨害等	車両等	三十六II・III	百十九I⑥	五	三月				5	○
42	交差点安全進行義務違反	車両等	三十六IV	百十九I⑥	五	三月				6	○
43	交差点優先車妨害（直進左折車妨害）	車両等	三十七	百二十I②	五					5	○
44	環状交差点通行車妨害等	車両等	三十七の二I・II	百十九I⑥	五	三月				5	○
45	環状交差点安全進行義務違反	車両等	三十七の二III	百十九I⑥	五	三月				6	○
46	横断歩行者等妨害等（横断歩道等）	車両等	三十八	百十九I⑤・III	五	三月		十		6	
47	横断歩行者等妨害等（交差点直近）	車両等	三十八の二	百十九I⑥	五	三月				6	
48	緊急車妨害等（緊急自動車）	車両	四十I	百二十I②	五					5	
49	緊急車妨害等（緊急自動車）	車両	四十II	百二十I②	五					5	
50	緊急車妨害等（消防用車両）	車両等	四十一の二I	百二十I②	五					5	
51	緊急車妨害等（消防用車両）	車両	四十一の二II	百二十I②	五					5	
52	徐行場所違反	車両等	四十二	百十九I⑤・III	五	三月		十		5	
53	指定場所一時不停止等（不停止）	車両等	四十三前段	百十九I⑤・III	五	三月		十		5	○
54	指定場所一時不停止等（進行妨害）	車両等	四十三後段	百十九I⑤	五	三月				5	○
55	放置駐車違反（駐停車禁止場所等）	車両	四十四	百十九の二の四I①・III	十五			十五		10	

56	駐停車違反（駐停車禁止場所等）	車両	四十四	百十九の三Ⅰ①・Ⅲ	十			十		7
57	放置駐車違反（駐車禁止場所等）	車両	四十五Ⅰ・Ⅱ	百十九の二の四Ⅰ①・Ⅲ	十五			十五		9
58	駐停車違反（駐車禁止場所等）	車両	四十五Ⅰ・Ⅱ	百十九の三Ⅰ①・Ⅲ	十			十		6
59	駐停車違反（駐停車方法）	車両	四十七Ⅰ・Ⅱ・Ⅲ	百十九の三Ⅰ④	十					6
60	放置駐車違反（駐停車方法）	車両	四十七Ⅱ・Ⅲ	百十九の二の四Ⅰ②	十五					9
61	放置駐車違反（指定方法外）	車両	四十八	百十九の二の四Ⅰ①・Ⅲ	十五			十五		9
62	駐停車違反（指定方法外）	車両	四十八	百十九の三Ⅰ①・Ⅲ	十			十		6
63	駐停車違反（時間制限駐車区間時間超過）	車両	四十九の三Ⅱ	百十九の三Ⅰ①・Ⅲ	十			十		6
64	放置駐車違反（時間制限駐車区間指定方法外）	車両	四十九の三Ⅲ	百十九の二の四Ⅰ①・Ⅲ	十五			十五		9・10
65	駐停車違反（時間制限駐車区間指定方法外）	車両	四十九の三Ⅲ	百十九の三Ⅰ①・Ⅲ	十			十		6・7
66	駐停車違反（時間制限駐車区間駐車義務違反）	車両	四十九の三Ⅳ	百十九の三Ⅰ③・Ⅲ	十			十		6
67	放置駐車違反 （高齢運転者等専用時間制限駐車区間）	車両	四十九の四	百十九の二の四Ⅰ①・Ⅲ	十五			十五		11・12
68	駐停車違反 （高齢運転者等専用時間制限駐車区間）	車両	四十九の四	百十九の三Ⅰ①・Ⅲ	十			十		8・9
69	駐停車違反（時間制限駐車区間許可時間超過）	車両	四十九の五後段	百十九の三Ⅰ①・Ⅲ	十			十		6
70	交差点等進入禁止違反	車両等	五十	百二十Ⅰ⑤・Ⅲ	五			五		5
71	違法停車措置命令違反	車両 （トロリーバスを除く。）	五十の二	百十九Ⅰ⑦	五	三月				
72	違法駐車措置命令違反	車両 （トロリーバスを除く。）	五十一Ⅰ	百十九Ⅰ⑦	五	三月				
73	車両使用者等の報告徴収拒否	車両使用者等	五十一の五Ⅰ	百十九の三Ⅱ① 百二十三	十				○	
74	無灯火	車両等	五十二Ⅰ	百二十Ⅰ⑤・Ⅲ	五			五		5
75	減光等義務違反	車両等	五十二Ⅱ	百二十Ⅰ⑥・Ⅲ	五			五		5
76	合図義務違反（合図不履行、合図制限違反）	車両 （自転車以外の軽車両を除く。）	五十三Ⅰ・Ⅱ・Ⅳ	百二十Ⅰ⑥・Ⅲ	五			五		5
77	警音器吹鳴義務違反	車両等 （自転車以外の軽車両を除く。）	五十四Ⅰ	百二十Ⅰ⑥・Ⅲ	五			五		5
78	警音器使用制限義務違反	車両 （自転車以外の軽車両を除く。）	五十四Ⅱ	百二十一Ⅰ⑨	二					3
79	乗車積載方法違反	車両	五十五Ⅰ・Ⅱ	百二十二① 百二十三	五				○	5
80	積載物重量制限超過	車両 （軽車両を除く。）	五十七Ⅰ	百十八Ⅱ① 百二十三	十	六月			○	15~25
81	定員外乗車	車両 （軽車両を除く。）	五十七Ⅰ	百二十二② 百二十三	五				○	5

82	積載物大きさ制限超過	車両 (軽車両を除く。)	五十七 I	百十九 II ① 百二十三	五	三月			○	5	
83	積載方法制限超過	車両 (軽車両を除く。)	五十七 I	百十九 II ① 百二十三	五	三月			○	5	
84	制限外許可条件違反	車両	五十八 III	百二十一 II ② 百二十三	二				○	3	
85	積載物重量測定自動車検査証等提示拒否等	車両 (軽車両を除く。)	五十八の二	百十九 I ⑧	五	三月					
86	過積載車両措置命令違反	車両 (軽車両を除く。)	五十八の三 I・II	百十九 I ⑨	五	三月					
87	過積載車両運転要求等禁止命令違反	車両(軽車両を除く。)の使用者等 以外の者	五十八の五 II	百十八 II ② 百二十三	十	六月			○		
88	原付牽引違反・軽車両牽引違反	自動車以外の車両	六十	百二十一 II ① 百二十三	二				○	3	
89	積載等危険防止等措置命令違反	車両等	六十一	百十九 I ⑩	五	三月					
90	整備不良(運転させたる者)	車両等(軽車両を除く。)の運転者	六十二	百十九 II ②・III 百二十三	五	三月		+	○		
91	整備不良(運転)(制動装置等)	車両等(軽車両を除く。)の運転者	六十二	百十九 II ②・III 百二十三	五	三月		+	○	6	○
92	整備不良(運転)(尾灯等)	車両等(軽車両を除く。)の運転者	六十二	百十九 II ②・III 百二十三	五	三月		+	○	5	○
93	車両検査等自動車検査証提示拒否等	車両 (軽車両を除く。)	六十三 I 前段	百十九 I ⑪	五	三月					
94	故障車両措置命令等違反	車両 (軽車両を除く。)	六十三 II	百十九 I ⑫	五	三月					
	自転車道通行区分違反	普通自転車	六十三の三	百二十一 I ⑧	二						
	自転車横断方法違反	自転車	六十三の六								
	交差点自転車通行方法違反	自転車	六十三の七 I								
	交差点自転車進入禁止違反	普通自転車	六十三の七 II								
	自転車通行方法指示違反	自転車	六十三の八	百二十一 I ⑦	二						
95	■ 特定小型原動機付自転車無資格違反	16歳未満の者	六十四の二 I	百十八 I ②	十	六月					
96	■ 特定小型原動機付自転車提供	何人	六十四の二 II	百十八 I ③	十	六月					
97	酒酔い	車両等	六十五 I	百十七の二 I ①	百	五年					○
98	酒気帯び(0.25以上)	車両等 (軽車両を除く。)	六十五 I	百十七の二の二 I ③	五十	三年					○
99	酒気帯び(0.15以上0.25未満)	車両等 (軽車両を除く。)	六十五 I	百十七の二の二 I ③	五十	三年					○
100	車両等提供(酒酔い)	何人	六十五 II	百十七の二 I ②	百	五年					

101	車両等提供（酒気帯び）	何人	六十五Ⅱ	百十七の二の二Ⅰ④	五十	三年					
102	酒類提供（酒酔い）	何人	六十五Ⅲ	百十七の二の二Ⅰ⑤	五十	三年					
103	酒類提供（酒気帯び）	何人	六十五Ⅲ	百十七の三の二②	三十	二年					
104	車両同乗（酒酔い）	何人	六十五Ⅳ	百十七の二の二Ⅰ⑥	五十	三年					
105	車両同乗（酒気帯び等）	何人	六十五Ⅳ	百十七の三の二③	三十	二年					
106	麻薬等運転	車両等	六十六	百十七の二Ⅰ③	百	五年					
107	過労運転等	車両等	六十六	百十七の二の二Ⅰ⑦	五十	三年					
108	無免許等危険防止命令違反	車両等	六十七Ⅰ	百十九Ⅰ⑬	五	三月					
109	検知拒否等	車両等	六十七Ⅲ	百十八の二	五十	三月					
110	共同危険行為等禁止違反	自動車、原動機付自転車	六十八	百十七の三	五十	二年					○
111	安全運転義務違反	車両等	七十	百十九Ⅰ⑭・Ⅲ	五十	三月	十		6		○
112	泥はね運転	車両等	七十一①	百二十Ⅰ⑩	五				5		
113	幼児等通行妨害	車両等	七十一②・②の3	百十九Ⅰ⑮	五	三月			5		
114	安全地帯徐行違反	車両等	七十一③	百十九Ⅰ⑮	五	三月			5		
115	転落等防止措置義務違反	車両等	七十一④	百二十Ⅰ⑩	五				5		
116	転落積載物等危険防止措置義務違反	車両等	七十一④の2	百二十Ⅰ⑩	五				5		
117	安全不確認ドア開放等	車両等	七十一④の3	百二十Ⅰ⑩	五				5		
118	停止措置義務違反	車両等	七十一⑤	百二十Ⅰ⑩	五				5		
119	騒音運転等	自動車、原動機付自転車	七十一⑤の3	百二十Ⅰ⑩	五				5		
120	携帯電話使用等（交通の危険）	自動車、原動機付自転車	七十一⑤の5	百十七の四Ⅰ②	三十	一年					○
121	携帯電話使用等（保持）	自動車、原動機付自転車	七十一⑤の5	百十八Ⅰ②	十	六月			12		○
122	公安委員会遵守事項違反	車両等	七十一⑥	百二十Ⅰ⑩	五				5		
	乗車用ヘルメット着用義務違反	大型自動二輪車、普通自動二輪車、 一般原動機付自転車	七十一の四Ⅰ・Ⅱ								
123	救護措置義務違反 （車両等（軽車両を除く。）の運転者）	車両等 （ <i>軽車両を除く。</i> ）	七十二Ⅰ前段	百十七Ⅰ	五十	五年					
124	救護措置義務違反（運転者の運転に起因）	車両等 （ <i>軽車両を除く。</i> ）	七十二Ⅰ前段	百十七Ⅱ	百	十年					
125	危険防止措置義務違反	車両等	七十二Ⅰ前段	百十七の五Ⅰ①	十	一年					
126	事故不申告	車両等	七十二Ⅰ後段	百十九Ⅰ⑰	五	三月					
127	事故現場不退去下命違反	車両等	七十二Ⅱ	百二十Ⅰ⑱	五						
128	■ 特定小型原動機付自転車運転者講習受講命令違反	特定小型原動機付自転車	百八の三の五Ⅰ	百二十Ⅰ⑰	五						
129	防衛出動時公安委員会通行禁止制限違反	車両	百十四の五	百十八の三	三十	三月					
130	過失建造物損壊	車両等	百十六Ⅰ	百十六Ⅰ	十		六月				
131	妨害運転（著しい交通の危険）	車両等	百十七の二Ⅰ④	百十七の二Ⅰ④	百	五年					○
132	妨害運転（交通の危険のおそれ）	車両等	百十七の二の二Ⅰ⑧	百十七の二の二Ⅰ⑧	五十	三年					○

【型式認定番号標】

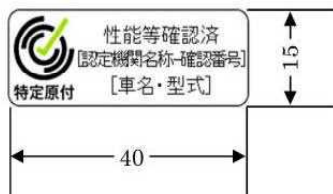


備考

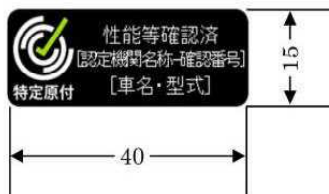
- (1) 型式認定番号標は、金属製とし、図示の例によること。
- (2) 型式認定番号標の塗色は、緑色とすること。

【性能等確認済シール】

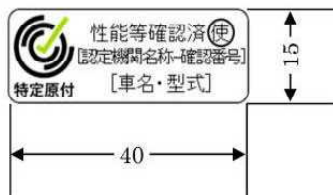
様式1



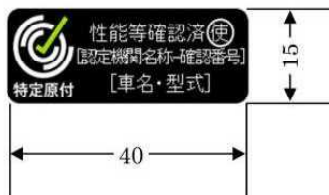
様式2



様式3



様式4

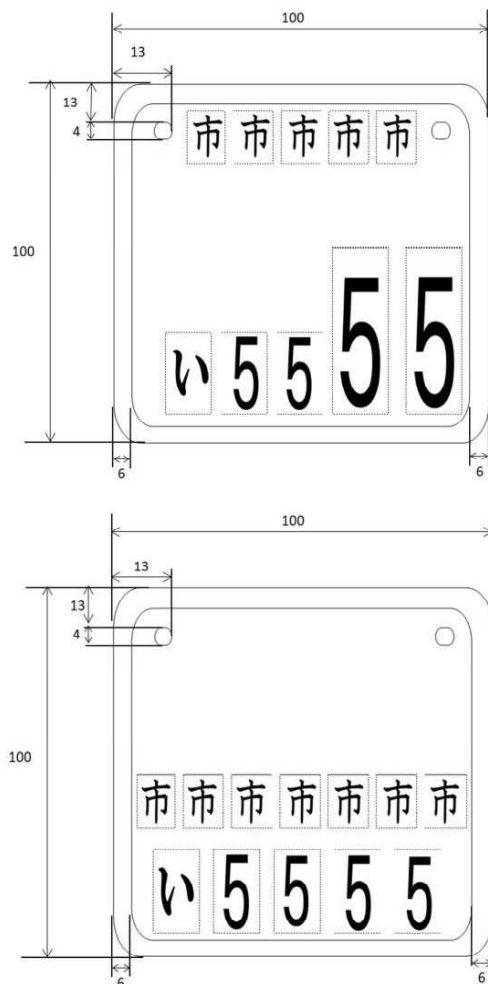


備考

- (1) 文字の書体はゴシックとし、大きさは原則8ポイント(日本産業規格 Z8305 に規定するポイントをいう。)以上とする。
- (2) 寸法の単位は、「ミリメートル」とする。
- (3) 「認定機関名称」は、性能等確認実施機関毎に指定された名称とする。
- (4) シールの様式は、様式1又は様式2(使用過程車にシールを貼付する場合にあっては、様式3又は様式4)のいずれかを用いるものとする。

【小型化標識の標準様式】

(別紙)



単位：mm

備考

- 1 番号標は、金属製のもの又は金属及び透明材料を用いたものとし、車両番号は浮出しとする。この場合において、金属及び透明材料を用いたものにあつては、金属製と同程度に堅牢で使用に十分耐えるものであること。
- 2 標識の地の塗色は、白色とすること。
- 3 標識の文字の塗色は、濃紺色とすること。
- 4 標識の文字の大きさは、視認性確保の観点から、標準様式よりも著しく小さくすることがないようにすること。